



Fenix Front Connect®

Handleiding - Manuel de montage - Anleitung - User manual

De pakketbrievenbus vastzetten

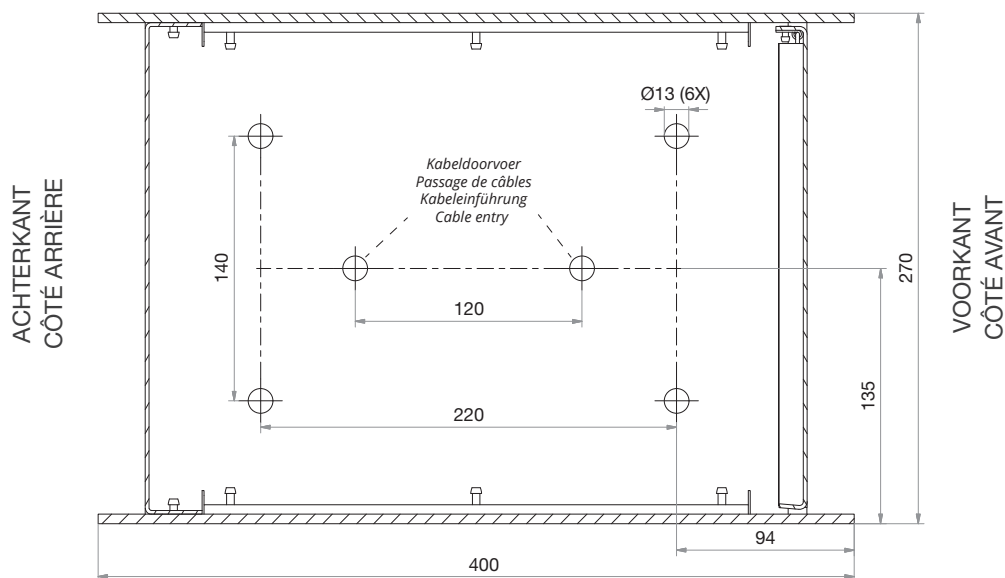
1. Betonsokkel gieten
Let erop dat de betonsokkel zowel in de lengte als in de breedte 2 cm groter is dan de pakketbrievenbus om de stabiliteit te garanderen
=> L 420 mm x B 290 mm
2. Boor 4 gaten (diameter 12 mm) in de betonsokkel zoals voorzien op het bijgevoegd grondplan.
3. Bevestig de grondankers in de betonsokkel door deze met een hamer in de voorziene gaten te kloppen.
4. Vastschroeven
Schroef de moeren op de betonankers aan. Let op bij gebruik van een boormachine: niet te hard vastdraaien zodat de grondplaat niet losbreekt van de pakketbrievenbus.

Opgelet: de tekening is niet op ware grootte afgebeeld.

Fixation de la boîte à colis

1. Couler un socle en béton
Veillez à ce que le socle en béton soit plus grand de 2 cm que la longueur et la largeur de la boîte à colis, afin de garantir suffisamment de stabilité
=> L 420 mm x larg. 290 mm
2. Percez 4 trous (diamètre 12 mm) dans le socle en béton comme indiqué sur le plan ci-joint.
3. Fixez les ancrages au socle en béton en les enfonçant dans les trous prévus au moyen d'un marteau.
4. Vissage
Vissez les écrous sur les ancrages à béton. Attention lors de l'utilisation d'une perceuse : ne serrez pas trop fort afin que la plaque de base ne se détache pas de la boîte à colis.

Attention : le dessin n'est pas représenté à la dimension réelle.



Het grondplan voor de montage op ware grootte vindt u op bijgevoegde pagina.

Vous trouvez le plan pour le montage en taille réelle sur la page ci-jointe.

Paketkasten befestigen

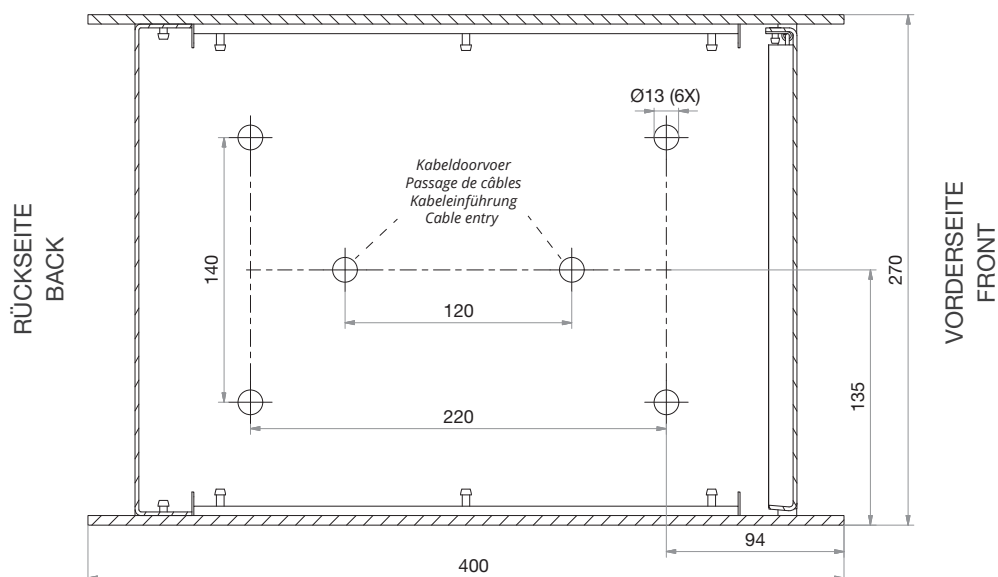
1. Betonsockel gießen
Achten Sie darauf, dass der Betonsockel sowohl in der Länge als auch in der Breite 2 cm größer als der Paketkasten ausfällt, um Stabilität zu gewährleisten
=> L 420 mm x B 290 mm
2. Bohren Sie 4 Löcher (Durchmesser 12 mm) in den Betonsockel, wie auf dem beigefügten Grundriss dargestellt.
3. Befestigen Sie die Bodenanker auf dem Betonsockel, indem Sie sie mit einem Hammer in die vorgesehenen Löcher schlagen.
4. Schrauben
Schrauben Sie die Muttern auf die Betonanker.
Achtung bei Verwendung einer Bohrmaschine: nicht zu fest anziehen, damit sich die Bodenplatte nicht aus dem Paketkasten löst.

Achtung: die Abmessungen in der Zeichnung entsprechen nicht der Realität.

Fixing the parcel letterbox

1. Pour a concrete base
Take care to ensure that the concrete base is 2 cm longer and wider than the parcel letterbox in order to ensure stability
=> L 420 mm x W 290 mm
2. Drill 4 holes (diameter 12 mm) in the concrete base as provided on the attached floor plan.
3. Attach the ground anchors to the concrete base by tapping them into the provided holes with a hammer.
4. Screwing
Screw the nuts on the concrete anchors. Caution when using a drill: do not tighten too hard so the base plate does not break loose from the parcel letter box.

Note: the drawing is not shown to size.



Die Bodenpläne für die Montage mit den realen Abmessungen finden Sie auf den beiliegenden Seiten.

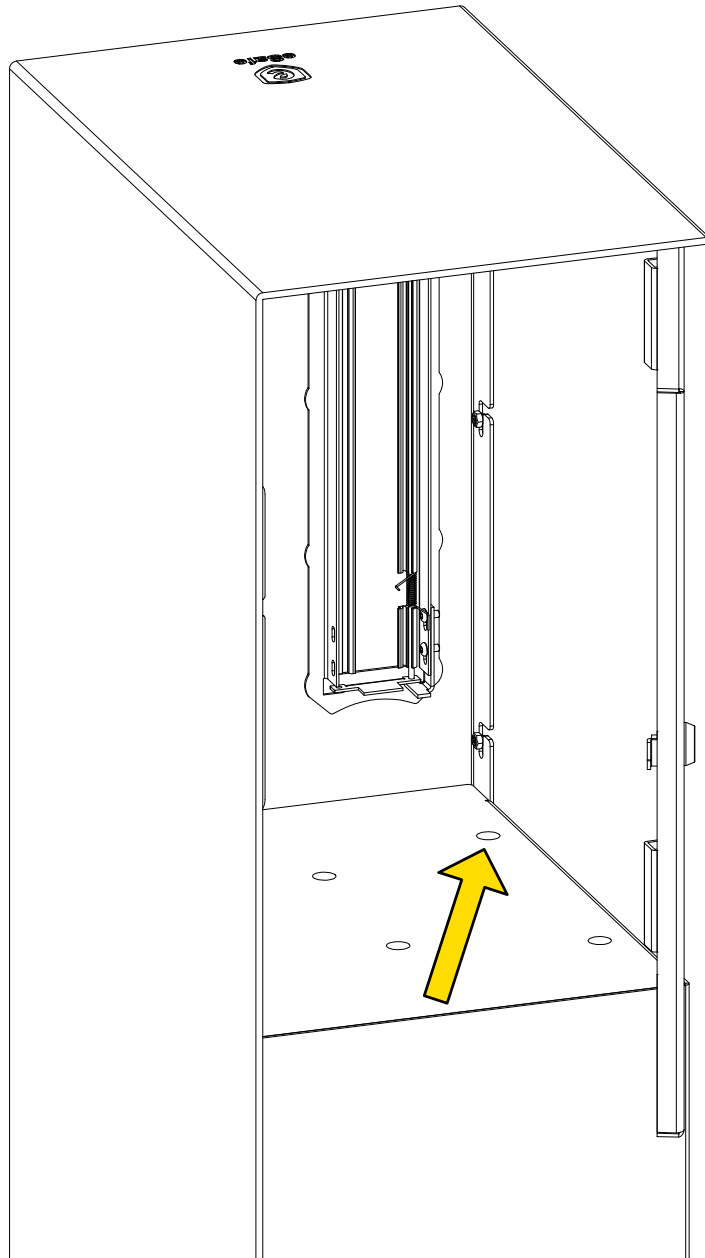
You will find the actual size installation floor plans on the enclosed sheets.

Mechanische ontgrendeling

Druk met een potlood of balpen door het gat rechts
vooraan in de brievenbusruimte, ter hoogte van het slot.

Déverrouillage mécanique

Enfoncez un crayon ou un biros dans le trou situé sur le
côté avant droit de la boîte aux lettres, à la hauteur de la
serrure.

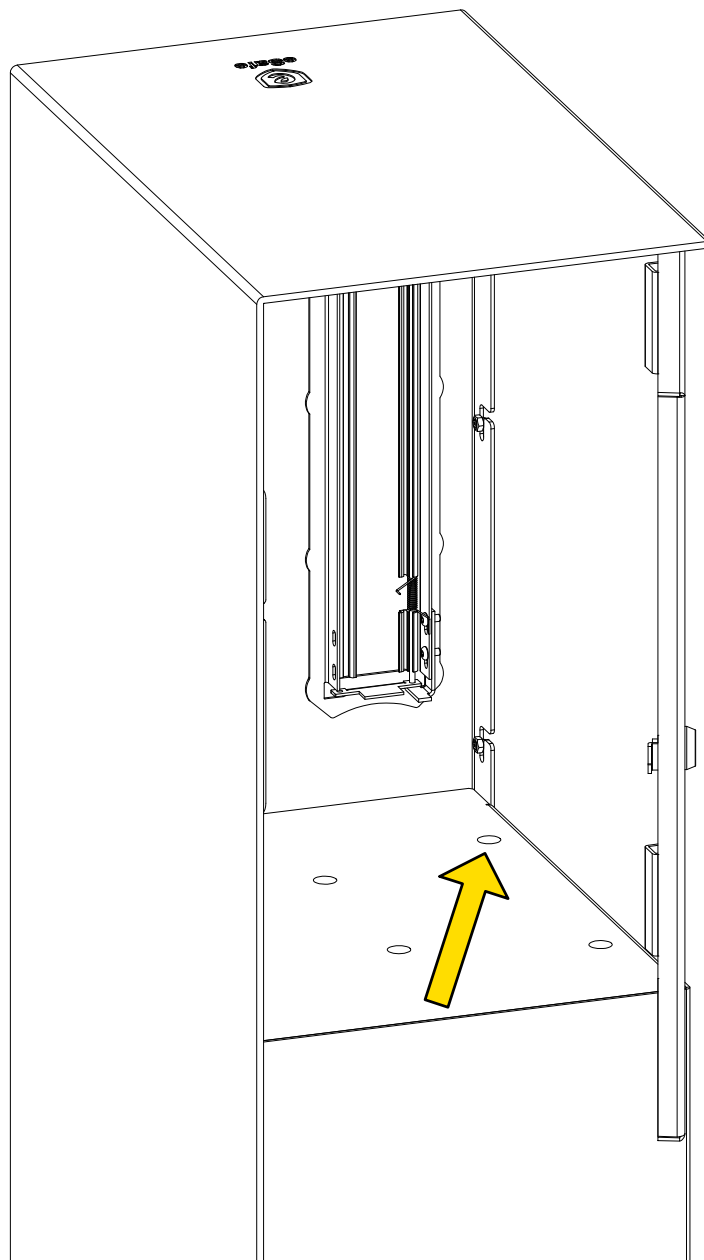


Mechanische Entriegelung

Drücken Sie einen Bleistift oder Kugelschreiber durch das Loch auf der rechten Seite an der Vorderseite des Briefkastens, auf Höhe des Schlosses.

Mechanical unlocking

With a pencil or ballpoint pen, push through the hole at the right in the front of the letterbox space, at the height of the lock.



Elektrisch slot

| | |
|---------------------------------|--------------------------------------|
| Werkspanning | 8 V – 24 V DC |
| Werkende stroom | 0,1 A |
| Maximale kracht | 0,24 W |
| Aansturing | Impuls om te ontgrendelen |
| Detectie status slot | Feedback bij gesloten en open status |
| Zwarte kabel | S- Negatief |
| Rode kabel | S+ Positief |
| Witte & blauwe kabel | Detectie status slot |

Serrure électrique

| | |
|-------------------------------|---|
| Tension | 8 V – 24 V DC |
| Courant | 0,1 A |
| Puissance maximum | 0,24 W |
| Contrôle | Puissance impulsive pour déverrouiller |
| Détection état serrure | Réaction quand verrouillé et déverrouillé |
| Fil noir | S- Négatif |
| Fil rouge | S+ Positif |
| Fils bleu & blanc | Détection état serrure |

Elektrisches Schloss

| | |
|------------------------------------|---|
| Betriebsspannung | 8 V – 24 V DC |
| Betriebsstrom | 0,1 A |
| Höchstleistung | 0,24 W |
| Steuerung | Impuls zum Aufschließen |
| Erkennung des Sperrzustands | Feedback zum Status "geschlossen" und "offen" |
| Schwarzes Kabel | S- Negativ |
| Rot Kabel | S+ Positiv |
| Weißes und blaues Kabel | Erkennung des Sperrzustands |

Electric lock

| | |
|---------------------------------|-----------------------------------|
| Working voltage | 8 V – 24 V DC |
| Working current | 0,1 A |
| Maximum power | 0,24 W |
| Working principle | Impulsive power to unlock |
| Lock condition detection | Feedback when unlocked and locked |
| Black cable | S- Negative |
| Red cable | S+ Positive |
| White & blue cables | Lock condition detection |

ACHTERKANT / COTÉ ARRIÈRE / RÜCKSEITE / BACK

270

140



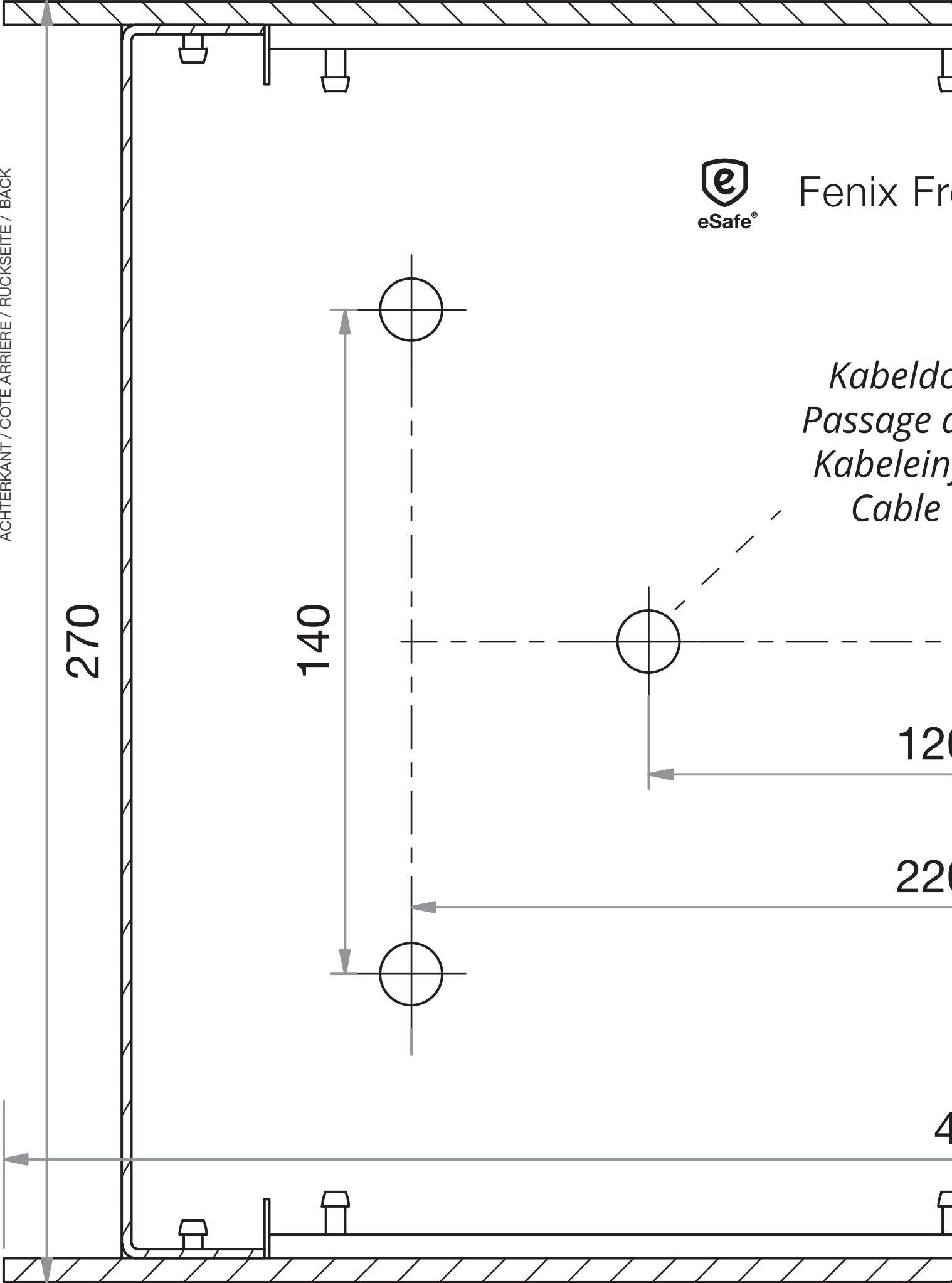
Fenix Fr

Kabeldo
Passage a
Kabelein
Cable

120

220

4



ont Connect®

voorvoer
de câbles
führung
entry

Ø13 (6X)

VOORKANT / COTÉ AVANT / VORDERSEITE / FRONT

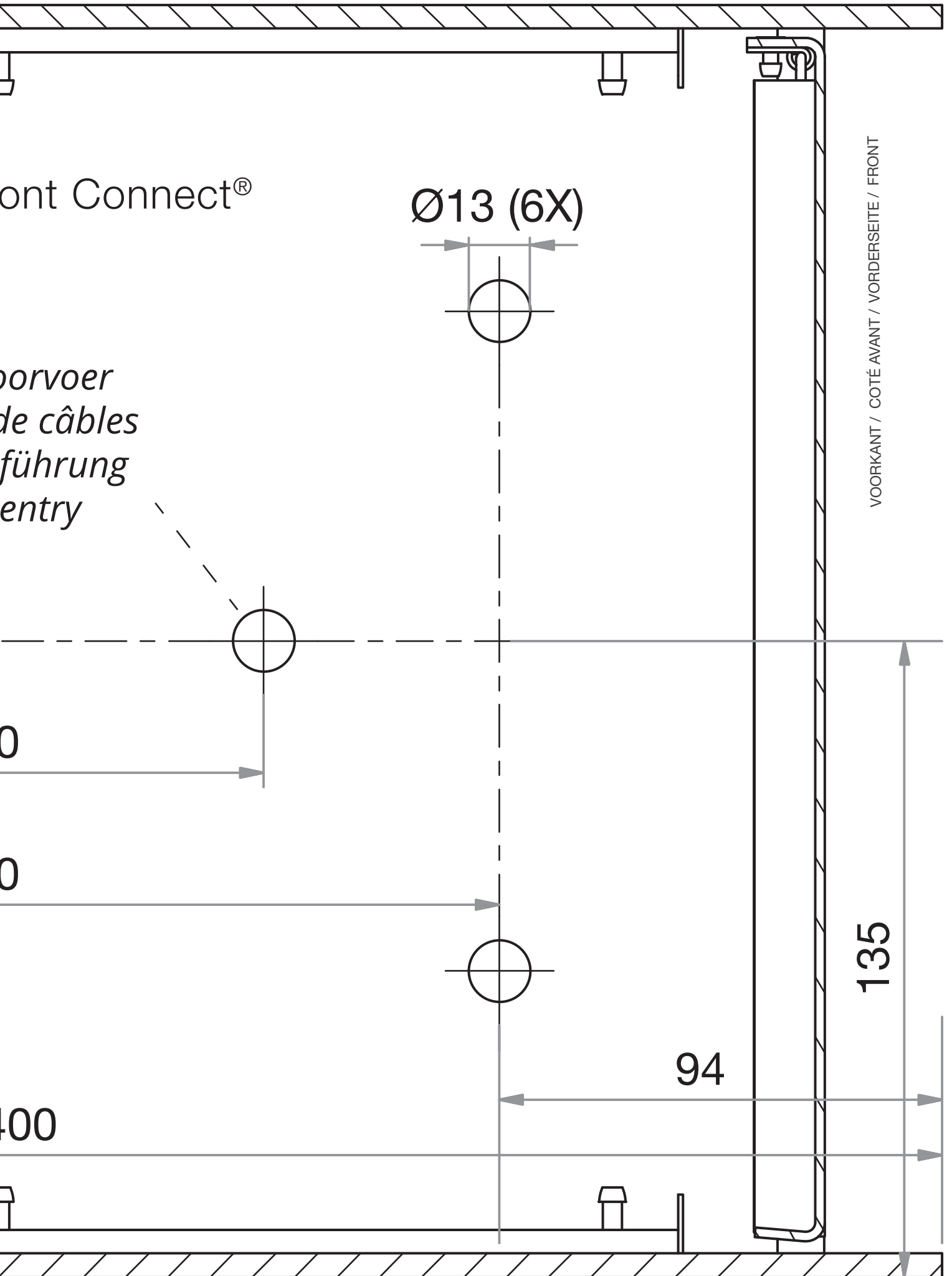
0

0

400

135

94



Online bestellen

Om de correcte thuislevering van uw pakjes te garanderen is het essentieel om onderstaande info te vermelden wanneer u uw afleveringsadres doorgeeft bij een online bestelling:

Optie 1:

1. De code van uw slot

Vergeet niet uw code mee te geven bij uw online bestellingen zodat de koerierdienst steeds toegang heeft tot uw pakket(brieven)bus. Afhankelijk van de webshop kan u de code meegeven in het vak Bedrijfsnaam, Bus, Voornaam, Achternaam, ... Vermijd deze in het adresvak te vermelden, aangezien deze in dat geval niet altijd op het pakje terecht komt.

2. De indicatie dat er in de pakketbus moet geleverd worden

We raden u aan om voor uw voornaam **“In eSafe PAKKETBUS aub”** te vermelden bij een online bestelling, zodat de koerierdienst weet dat hij in uw pakket(brieven)bus moet leveren en u hiervoor toestemming geeft.

Indien u problemen ondervindt met de aflevering van pakjes kan u de meegeleverde **sticker** op de pakketbrievenbus aanbrengen om aan te geven dat uw brievenbus ook pakjes in ontvangst kan nemen. Zo legt u ook de link met het opschrift **“In eSafe PAKKETBUS aub”** dat op het pakketje terug te vinden is.

Enkele voorbeelden:

Zalando

The screenshot shows the Zalando checkout process. At the top, there is a progress bar with four steps: 1. Leveringswijze (Méthode de livraison), 2. Adres (Adresse), 3. Betaalwijze (Mode de paiement), and 4. Verzend bestelling (Expédition de la commande). The current step is 'Adres'. Below the progress bar, the section is titled 'Factuuradres vastleggen/Adresse de facturation'. There are two main form areas: 'Nieuw adres vastleggen/Nouvelle adresse' and 'Uw adressen/Votre adresse'. The 'Nieuw adres' form has fields for: Aanhel/Titre* (Meneer), Voornaam/Prénom* (In eSafePAKKETBUS aub Frank), Achternaam/Nom* (Janssens), Straat en nr./Rue et n° (Maalbeekstraat 10), Bus/Boîte, Postcode/Code postal* (8790), Stad/Ville* (Waregem), and Land/Pays* (België). The 'Uw adressen' form shows the address: In eSafePAKKETBUS aub Frank Janssens, Maalbeekstraat 10, 8790 Waregem, België. At the bottom right of the address form, there are links: Bevestigen | Bewerken | Verwijderen / Confirmer | Modifier | Supprimer. At the bottom of the page, there are two buttons: 'Terug/Retourner' and 'Adres opslaan/Sauvegarder l'adresse'.

Commander en ligne

Afin de garantir la livraison correcte à domicile de vos colis, il est essentiel de mentionner l'information ci-dessous lorsque vous complétez l'adresse de livraison en cas de commande en ligne :

Option 1:

1. Le code de votre serrure

N'oubliez pas d'indiquer votre code lors de vos commandes en ligne afin que le livreur ait accès à votre boîte (aux lettres) à colis. Selon le magasin en ligne, vous pouvez indiquer le code dans le champ Nom d'entreprise, Boîte, Prénom ou Nom de famille, ... Evitez de l'indiquer dans le champ pour l'adresse, car celle-ci n'apparaît pas toujours sur le paquet.

2. L'indication qu'il faut livrer dans une boîte à colis

Nous vous conseillons, en cas de commande en ligne, d'indiquer avant votre prénom **« dans une boîte à colis eSafe svp »** afin que le livreur sache qu'il doit livrer le colis dans la boîte (aux lettres) à colis et que vous lui en donnez la permission.

Si vous rencontrez des problèmes lors de la livraison de vos colis, vous pouvez appliquer l'**auto-collant** fourni sur la boîte à colis. De cette manière vous indiquez que la boîte aux lettres peut recevoir des colis et il y a un lien avec la mention **« dans une boîte à colis eSafe svp »** qui est indiquée sur le colis.

Quelques exemples:

Online bestellen

Um die ordnungsgemäße Hauslieferung Ihrer Pakete zu gewährleisten, müssen Sie unbedingt die unten aufgeführten Informationen mitteilen, wenn Sie Ihre Lieferadresse bei einer Online-Bestellung angeben:

Option 1:

1. Den Code Ihres Schlosses

Vergessen Sie nicht, Ihren Code anzugeben bei Ihren Online-Bestellungen, damit der Kurierdienst immer Zugang zu Ihrem Paket-/Briefkasten hat. Je nach Webshop können Sie den Code im Feld Unternehmensname, Postfach, Vorname, Nachname usw. angeben. Geben Sie ihn nicht im Adressfeld ein, weil diese Angabe nicht immer auf dem Paket vermerkt wird.

2. Der Hinweis, dass in den Paketkasten geliefert werden soll

Wir empfehlen Ihnen, bei einer Online-Bestellung als Vorname **„Bitte in eSafe PAKETKASTEN“** anzugeben, damit der Kurierdienst weiß, dass er in Ihren Paket-/Briefkasten liefern muss und Sie hierfür Ihr Einverständnis geben.

Wenn es bei der Lieferung von Paketen zu Problemen kommt, können Sie den mitgelieferten **Aufkleber** auf dem Paketkasten anbringen, um mitzuteilen, dass Ihr Briefkasten auch Pakete in Empfang nehmen kann. So bestätigen Sie gleichzeitig den Hinweis „Bitte in eSafe PAKETKASTEN“ auf dem Paket.

Beispiele:

Zalando

Online ordering

In order to ensure your parcels are delivered correctly to your home, it is essential to state the information set out below when entering your delivery address for online ordering:

Option 1:

1. The code for your lock

Do not forget to enter your code with your online orders so the courier service will have access to your parcel (letter)box at all times. Depending on the web shop, you can enter the code in the Company name, Box, First Name, Surname, etc. field. Do not include it in the address field, given that the latter does not always show up on the parcel.

2. The indication that it is to be delivered in the parcel box

We recommend that you enter **“In eSafe PARCEL BOX please”** as your first name for an online order, so the courier service knows that it needs to deliver to your parcel (letter)box and you give your permission to do so.

If you encounter problems with parcel deliveries, you can affix the **sticker** supplied to the parcel letterbox to indicate that your letterbox can also accept parcels. In doing so, you will establish a link with the “In eSafe PARCEL BOX please” wording shown on the parcel.

Some examples:

Zurück zum shop/Back to the shop Hilfe/Help **zalando**

Sichere Verbindung / Secure connection 1. Liefermethode / Delivery method 2. Adresse / Address 3. Zahlungsmethode / Payment method 4. Bestellung absenden / Send order

Rechnungsadresse/Invoice address

| Neue Adresse/New address | Ihre Adresse/Your address |
|--|--|
| <p>Titel/Title* <input type="text" value="Herr"/></p> <p>Vorname/First name* <input type="text" value="Bitte in eSafe PAKETKASTEN Frank"/></p> <p>Nachname/Last name* <input type="text" value="Janssens"/></p> <p>Straße und Nr./Street and no. <input type="text" value="Maalbeekstraat 10"/></p> <p>Postfach/Box <input type="text"/></p> <p>Postleitzahl/Postal code* <input type="text" value="8790"/></p> <p>Ort/City* <input type="text" value="Waregem"/></p> <p>Land/Country* <input type="text" value="Belgien"/></p> <p><small>* Pflichtfelder/Mandatory fields</small></p> | <p>Bitte in eSafe PAKETKASTEN Frank Janssens Maalbeekstraat 10 8790 Waregem Belgien</p> <p>Bestätigen Bearbeiten Entfernen Confirm Edit Delete</p> |

Zurück/Back Adresse speichern/Save address →

Optie 2:

Invulformulier bij de verschillende koerierdiensten

Op de websites van de verschillende koerierdiensten kan u uw leveringsvoorkeuren doorgeven. Kies hier voor 'op een veilige plaats leveren' met de vermelding dat u een eSafe pakketbrievenbus hebt.

bpost: De postbode zal altijd eerst proberen je pakje aan de voordeur te leveren. Als je niet thuis bent, zal het pakje op de door jou gekozen veilige plaats geleverd worden. Zorg ervoor dat de gekozen plaats veilig, droog en makkelijk bereikbaar is voor de postbode.

DPD: Geef DPD 'Neerzettoestemming' zodat u op elk moment pakketten kunt ontvangen, zelfs als u niet thuis bent. Hiermee kan u vertellen dat het pakket in uw eSafe pakketbrievenbus mag achtergelaten worden.

DHL: Met 'Afgesproken Plek' kan u de DHL bezorger toestemming geven om uw pakket achter te laten op een plek rondom uw huis. U kan deze optie online selecteren nadat DHL uw zending gesorteerd heeft. U moet dit wel per pakket opnieuw doorgeven dat uw eSafe pakketbrievenbus uw 'Afgesproken plek' is.

Andere koerierdiensten: zie website voor instructies.

Option 2 :

Formulaire à remplir avec les différents services de coursiers


Vous pouvez indiquer vos préférences de livraison sur les sites web de ces différents services. Choisissez en l'occurrence 'dépôt en lieu sûr' en précisant que vous disposez d'une boîte à colis eSafe.

bpost : le facteur commencera toujours par essayer de livrer le colis chez vous. Si vous n'êtes pas à la maison, votre colis sera livré dans le lieu sûr de votre choix. Veuillez à ce que l'endroit soit sûr, sec et facilement accessible pour le facteur.

DPD : donnez à DPD une 'autorisation de dépôt' pour vous permettre de recevoir vos colis à tout moment, même quand vous n'êtes pas chez vous. Ainsi, vous pouvez indiquer que le colis doit être déposé dans votre boîte à colis eSafe.

DHL : sous 'lieu convenu', vous donnez au livreur DHL l'autorisation de déposer votre colis à un endroit situé dans le périmètre de votre domicile. Vous pouvez sélectionner cette option en ligne une fois votre envoi trié par DHL. Vous devez répéter pour chaque nouveau colis que votre boîte à colis eSafe est votre 'lieu convenu'.

Autres services de coursiers : voir le site web pour les instructions.

 **Op een veilige plaats**

Wij bieden je pakje eerst aan bij jou thuis.
Als je niet thuis bent, zal de postbode je pakje leveren op een door jou gekozen veilige plaats.


Welke veilige plaats verkies jij? (max. 1 veilige plaats)

Carport
 Afdakje
 Tuinhuis
 Garage
 Andere plaats

Beschrijf je veilige plaats. Je kan slechts 1 plaats opgeven.

(Max 250 karakters)

Foto toevoegen



De postbode zal altijd eerst proberen je pakje aan de voordeur te leveren. Als je niet thuis bent, zal het pakje op de door jou gekozen veilige plaats geleverd worden. Zorg ervoor dat de gekozen plaats veilig, droog en makkelijk bereikbaar is voor de postbode. Door deze optie te kiezen, aanvaard je de volledige verantwoordelijkheid en bijhorende risico's betreffende verlies en/of schade aan je pakje(s). Levering op een veilige plaats is niet mogelijk als je pakje op het moment van de levering betaald moet worden. Levering op een veilige plaats is wel mogelijk als je pakje een handtekening vereist. Meer informatie in de algemene voorwaarden.

Option 2:

Füllen Sie die Abstellgenehmigung bei den verschiedenen Kurierdiensten aus.

Auf den Webseiten der verschiedenen Kurierdienste können Sie Ihre Lieferpräferenzen angeben. Wählen Sie hierfür "An einen sicheren Ort liefern" mit dem Hinweis, dass Sie einen eSafe-Paketbriefkasten haben.

DPD: Erteilen Sie DPD eine "Abstellgenehmigung", damit Sie jederzeit Pakete empfangen können, auch wenn Sie nicht zu Hause sind. Damit wird Ihnen mitgeteilt, dass das Paket in eSafe-Paketkasten deponiert werden kann.

DHL: Mit 'Drop-Off Permission' können Sie den DHL-Fahrer ermächtigen, Ihr Paket an einem Ort in der Nähe Ihres Hauses abzulegen. Sie können diese Option online auswählen, nachdem DHL Ihre Sendung sortiert hat. Sie müssen uns für jedes Paket erneut benachrichtigen, dass Ihr eSafe-Paketbriefkasten Ihr "vereinbarter Ort" ist.

Andere Kurierdiensten: siehe Website für Anweisungen.

Option 2:

Fill in the form with the different courier services



On the websites of the different courier services you can indicate your delivery preferences. Choose here for 'deliver to a safe place' with the indication that you have an eSafe parcel mailbox.

bpost: The postman will always start by trying to deliver the parcel to your front door. If you are not at home, he will deliver the parcel to the safe place of your choice. Make sure the selected place is safe, dry and easily accessible.

DPD: Give DPD 'Settlement permission' so that you can receive parcels at any time, even if you are not at home. This will tell you that the parcel may be left in your eSafe parcel mailbox.

DHL: With 'Drop-Off Permission' you can give the DHL delivery person permission to leave your package at a location around your house. You can select this option online after DHL has sorted your shipment. You do have to tell them again per parcel that your eSafe parcelbox is your 'agreed place'.

Other courier services: see website for instructions.

  At a safe place

First, we present your parcel at your home address.
If you are not at home, the postman delivers your parcel at a location of your choice near your home address.


Which safe place do you prefer? (max. 1 safe place)

Carport
 Porch
 Garden shed
 Garage
 Other

Describe your safe place. You are only allowed to specify 1 safe place.

(Max 250 characters)

Add picture



The postman will always start by trying to deliver the parcel to your front door. If you are not at home, he will deliver the parcel to the safe place of your choice. Make sure the selected place is safe, dry and easily accessible. By choosing this option, you are accepting full responsibility and all associated risks in case of loss and/or damage to your parcel(s). Delivery to a safe place is not possible if the parcel must be paid on delivery. Delivery to a safe place is possible if it requires a signature. Read our general terms and conditions for more details.

eSafe: een pak eenvoudiger!
eSafe: nettement plus simple!
eSafe: wirklich einfacher!
eSafe: your shopping assistant!



eSafe bvba | Polydore Rensonstraat 8, 9770 Kruisem - Belgium
Registered office | Maalbeekstraat 10, 8790 Waregem - Belgium
T +32 (0)471 61 25 51 | info@my-esafe.be | www.my-esafe.be

