



**NETTEMENT
PLUS SIMPLE**







Pourquoi choisir eSafe ?	7
Une eSafe pour chaque application	9
MAISONS	11
<hr/>	
Allée – autoportante	
Fenix Top	12
Fenix Front	14
Nexus	16
Maxus	18
Dropbox	20
Topak	22
Façade – en applique / autoportante	
Shopperbox	22
Bulkbox	24
Portail – entrée	
Smartpanels & parcel doors	26
Fenix Connect vidéophone	30
APPARTEMENTS	37
<hr/>	
eSafe Wall	37
ENTREPRISES	43
<hr/>	
eSafe Wall	43
eSafe autoportante	43
PERSONNALISATION	47
<hr/>	
ENTRADA RANGE	48
<hr/>	
Tout pour une entrée uniforme	48





Des colis introuvables, des journaux détremés, des lettres égarées, ... Vous connaissez ? Les gens commandent de plus en plus en ligne mais nos boîtes aux lettres ne peuvent pas suivre le mouvement. Nous achetons en ligne pour la facilité, mais nous devons souvent quand même nous déplacer pour pouvoir enlever nos colis.

eSafe a pour mission de vous permettre de recevoir ou faire enlever vos colis à domicile 24/7. Et ceci avec le souci du design, car l'allée ou l'entrée sont la carte de visite de tout bâtiment.

Avec **eSafe simplifiez-vous la vie !**



FENIX TOP LARGE

POURQUOI CHOISIR ESAFE®?

✓ COMBINEZ LES COLIS ET LE COURRIER

Vous n'avez pas encore de boîte aux lettres ou vous devez la remplacer, faites d'une pierre deux coups avec eSafe qui peut recevoir le courrier et les colis.

✓ FAITES ENLEVER VOS COLIS

- Vous n'êtes pas satisfait de votre achat en ligne ? Mettez le colis dans la boîte et donnez le code au livreur.
- Échangez vos clés avec le locataire, jardinier, la femme de ménage... ou faites en sorte que vos clients puissent récupérer un colis après les heures d'ouverture.

✓ CHOISISSEZ UNE COULEUR ASSORTIE À VOTRE MAISON

Accordez votre eSafe à la couleur des châssis, de la porte ou du portail.

Votre eSafe est disponible dans toutes les couleurs RAL.

✓ SIMPLIFIEZ-VOUS LA VIE

Grâce à eSafe, vous pouvez recevoir vos colis de manière sûre, efficace et sans soucis. Nos boîtes à colis ont un design élégant, sont fabriquées en aluminium et traitées avec une finition en thermolaquage structuré qui bénéficie d'une garantie de 10 ans contre la corrosion.

Testée avec succès par les sociétés suivantes :



**“LA LIGNE ÉPURÉE ET LA COULEUR S’ACCORDENT
PARFAITEMENT AVEC NOTRE MENUISERIE”**



FENIX TOP MEDIUM

UNE ESAFE® POUR TOUT TYPE DE BÂTIMENT

MAISONS



Il existe une eSafe pour chaque application : autoportante sur l'allée, intégrée dans un portail d'entrée ou montée sur la façade.

APPARTEMENTS



L'eSafe Wall combine différentes fonctions pour les appartements et les maisons collectives : vidéophones, sonnettes, boîtes aux lettres, compartiments pour colis.

ENTREPRISES



Simplifiez la vie de vos collaborateurs en leur permettant de recevoir leurs colis sur leur lieu de travail. L'eSafe Wall vous permet aussi d'échanger des articles avec vos clients et vos fournisseurs.

VOS COLIS ET VOTRE COURRIER SONT EN SÉCURITÉ



TRAPPE

Vos colis et votre courrier sont déposés en haut de la boîte. Lorsque le couvercle se ferme, ceux-ci glissent doucement vers le bas où ils peuvent être enlevés uniquement à l'aide d'une clé. Cette méthode permet de recevoir plusieurs colis à la suite.



SERRURE À COMBINAISON

Lors d'un achat en ligne, vous indiquez votre code en même temps que vos coordonnées. De cette manière, le code apparaît sur le colis. Le livreur peut voir le code et livrer le colis en toute sécurité dans la boîte. La serrure à combinaison permet de recevoir des colis mais également de les faire enlever en cas de retour.*



SERRURE ÉLECTRIQUE

Lorsque quelqu'un sonne au vidéophone de votre eSafe, vous recevez un appel sur votre smartphone. Vous voyez qui sonne et vous pouvez ouvrir la serrure électrique à distance pour faire livrer ou enlever un colis.



Pour une sécurité supplémentaire, vous pouvez indiquer votre adresse de livraison favorite 'boîte à colis eSafe' au service de coursier. Dès que vous avez complété le formulaire via le site internet, le livreur reçoit une notification.

* En cas d'achat en ligne, indiquez votre code en complétant votre adresse. Mentionnez par ex. votre eSafe dans le champ à compléter avec votre nom : 'dans une boîte à colis eSafe code 2244 Gert Janssens.'



ALLÉE – AUTOPORTANTE

eSafe : combinaison de boîte aux lettres et boîte à colis



FENIX

DROPBOX



NEXUS

MAXUS

TOPAK



FAÇADE – EN APPLIQUE / AUTOPORTANTE

eSafe pour colis



SHOPPERBOX



BULKBOX



PORTAIL – INTÉGRATION

eSafe Smartpanels et parcel doors



SMARTPANELS



Les colis et le courrier sont déposés en haut de la boîte à colis **Fenix Top**, ce qui permet un **usage optimal du volume** disponible et un **design zen** de qualité.

Grâce au **double-fond amovible**, vous pouvez déterminer vous-même le volume de votre boîte à colis, ainsi que la hauteur à laquelle vous voulez pouvoir attraper votre courrier.

Le modèle Large est équipé d'un clapet vertical pour le courrier.





FENIX FRONT



Avec Fenix Front, vous pouvez recevoir divers colis mais aussi faire **enlever vos colis** en toute sécurité, grâce à une serrure digitale à combinaison. Pratique pour renvoyer des achats dont vous n'êtes pas satisfait ou pour échanger vos clés avec la femme de ménage, le plombier,.. mais aussi pour des commerçants qui souhaitent échanger des biens après les heures d'ouverture. Elle dispose des mêmes qualités que la Fenix Top, ainsi que d'un **compartiment séparé pour le courrier**. Ce modèle est également disponible en version 'Connect' avec serrure électrique.



FENIX FRONT

**“ D’UNE PIERRE DEUX COUPS :
FONCTIONNALITÉ ÉLEVÉE COMBINÉE
À UN LOOK ÉPURÉ ET ÉLÉGANT”**



NEXUS



Nexus est la nouveauté dans la gamme eSafe. Elle se distingue par sa **structure pratique** avec un compartiment séparé pour le courrier et un **gros volume** pour les colis.

Une **plaque intérieure amovible** permet d'enlever la partie séparée pour le courrier, afin de gagner encore plus de place pour les colis.

Le portillon avec serrure à combinaison discrète se trouve à l'arrière, ce qui permet un **look épuré** sans aucun élément dérangeant.



NEXUS

MAXUS



L'eSafe Maxus est basé sur notre modèle populaire 'Nexus'. La boîte à colis comporte un portillon avec une fente, avec un compartiment pour les lettres et un compartiment pour les colis. Cette boîte à colis est **modulaire et disponible en longueurs de 1100 mm, 1400 mm ou sur mesure.**

Avantage supplémentaire : vous pouvez **personnaliser** ce modèle. Choisissez parmi les options disponibles telles que : standard avec serrure à clé ou serrure numérique, numéro de maison et/ou logo avec éclairage LED, un portillon sur un ou deux côtés, ... Le choix vous appartient.

Grâce à l'éclairage LED, votre logo, le nom de votre entreprise et votre numéro de maison sont **sous les feux de la rampe, de jour comme de nuit.**



MAXUS

**PEUT ÊTRE UTILISÉ POUR DIVERSES APPLICATIONS : LES
ENTREPRISES, LES MAISONS JUMELÉES, ...**



MAXUS SUR MESURE

DROPBOX



Les colis et les lettres sont déposés en haut de la boîte, tout comme pour les modèles Fenix Top ce qui permet un usage optimal du volume disponible. Dropbox possède un design universel qui s'accorde avec tout type d'habitation.

La Dropbox Medium est **disponible avec un portillon porte à l'avant ou à l'arrière**. Le modèle qui s'ouvre à l'avant est parfait pour être placé contre un mur ou une haie.

La version Small s'ouvre seulement à l'arrière pour obtenir **le look le plus épuré qui soit**.

Grâce au **double-fond amovible**, vous pouvez déterminer vous-même le volume de votre boîte à colis, ainsi que la hauteur à laquelle vous voulez pouvoir attraper votre courrier.



LOOK ACIER CORTEN POUR LES MAISONS RUSTIQUES



SHOPPERBOX / TOPAK



Shopperbox est une solution de colis en surface. La boîte aux lettres est équipée d'une **serrure à combinaison numérique**. Avec cet eSafe, les lettres et les colis tombent dans le même compartiment.

Le grand avantage d'une Shopperbox est qu'elle peut **aussi parfaitement être utilisée comme boîte à colis**, sans le compartiment courrier. Grâce à la fermeture à rabat amovible, vous choisissez vous-même l'application.

Si vous utilisez ce modèle comme boîte à colis (sans la section des lettres), il ne doit pas répondre à la réglementation postale qui détermine où et à quelle hauteur elle doit être suspendue. Tant que la boîte à colis est visible, vous pouvez choisir où la placer.



SHOPPERBOX
Digital



TOPAK
Digital

Topak est un modèle d'entrée de gamme pratique pour une application autonome. Ici, le Shopperbox, avec toutes les caractéristiques susmentionnées, est doté d'**un socle en aluminium assorti**.

**“ J’AVAIS DÉJÀ UNE BOÎTE AUX LETTRES, MAIS
MAINTENANT TOUS MES COLIS ARRIVENT IN-
TACTS À LA MAISON ”**



**“LES LIVRAISONS SONT BEAUCOUP PLUS RAPIDES.
S’IL N’Y A PERSONNE À LA MAISON, JE PEUX LAISSER
LA COMMANDE EN TOUTE SÉCURITÉ.”**



BULKBOX



La Bulkbox est idéale pour recevoir et renvoyer de **gros volumes**. Etant donné qu'elle est indépendante de la boîte aux lettres, vous pouvez la placer n'importe où dans le jardin de devant ou contre la façade. Ce grand volume permet l'utilisation d'une glacière pour la livraison de denrées alimentaires. Bulkbox est aussi disponible en version 'Connect' avec serrure électrique à raccorder à un vidéophone ou une sonnette intelligente.



BULKBOX

SMARTPANELS & PARCEL DOORS



SMARTPANEL BCLPH

Les panneaux intégrés eSafe Smartpanels et les portillons parcel doors sont conçus avec le même souci du design que les boîtes à colis indépendantes. Ils sont entièrement modulables sur mesure. Les maisons équipées d'un portail d'accès ou d'un vidéophone connecté peuvent donc recevoir ou faire enlever des colis sans problème 24/7.



Les panneaux intelligents eSafe Smartpanels sont conçus pour pouvoir combiner de manière esthétique le vidéophone et la sonnette à un clavier à code et/ou une boîte aux lettres. Le tout en harmonie avec le design contemporain de votre habitation. Nous proposons les possibilités, vous choisissez.

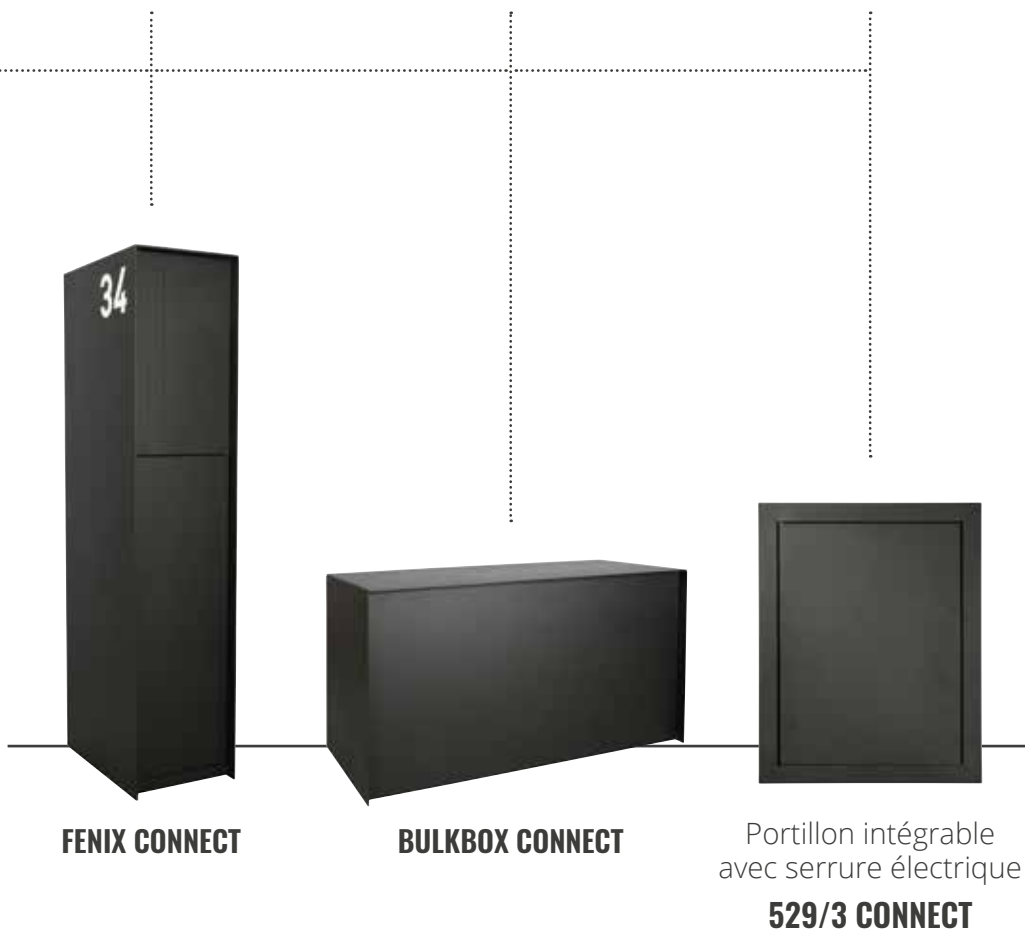


Se combine aussi avec les boîtes à colis indépendantes eSafe Connect



Ces boîtes à colis indépendantes peuvent être combinées avec les panneaux intelligents eSafe Smartpanels (avec caméra Bticino & clavier pour code) ainsi qu'avec les vidéophones d'autres partenaires.

Vous souhaitez déterminer vous-même le volume de votre eSafe, choisissez un portillon sur mesure avec serrure électronique.



SMARTPANEL AVEC COMPARTIMENT POUR COLIS

En plus du vidéophone et de la sonnette, du clavier à code et/ou de la boîte aux lettres, on peut équiper le panneau intelligent eSafe d'un compartiment pour colis en option. Tout est combiné en 1 seul module.

Lorsque quelqu'un sonne, vous recevez un appel via l'appli Bticino et vous pouvez ouvrir le compartiment à colis à distance. En plus du smartpanel avec vidéophone et de l'appli, vous devez également prévoir un poste intérieur qui envoie le signal wifi vers l'application.



TYPE BCLPH*

Finition : thermolaquage de qualité, tôle en aluminium, éclairage du clavier et de la sonnette, fixation à l'aide de vis de sécurité.

Options : toutes les couleurs de la gamme RAL avec ou sans gravure du nom, portillon sur mesure.

***Dénomination :** Bticino, Code keyboard, Letter box, Parcel box, House number.

Nos partenaires :

bticino
A Group brand | legrand

Comelit®

niko

SSS SIEDLE

FERMAX

AIPHONE®

FENIX CONNECT

VIDÉOPHONE INTÉGRÉ



Avec le Fenix Connect vidéophone intégré, toutes les fonctions du Smartpanel sont intégrées à l'avant de la boîte à colis Fenix Connect. La **combinaison d'une boîte aux lettres, d'une boîte à colis, d'un vidéophone et d'une sonnette intelligente** donne lieu à une solution globale esthétique.

Lorsque quelqu'un sonne, vous recevez un appel via l'appli et vous pouvez ouvrir le compartiment à colis à distance.

Le Fenix Connect avec vidéophone intégré a une hauteur de 1500 mm et **disponible avec l'intégration de divers systèmes de vidéophonie.**



FENIX CONNECT
Bticino

**INTÉGRATION ESTHÉTIQUE DE :
BOÎTE AUX LETTRES, BOÎTE À COLIS,
VIDÉOPHONE ET SONNETTE INTELLIGENTE**



APERÇU



	FENIX TOP Small	FENIX TOP Medium	FENIX TOP Large	FENIX FRONT	FENIX CONNECT Vidéophone intégré
Dimensions du colis (mm)					
Dimensions extérieures (mm)	1240x400x150	1240x400x200	1240x400x360	1240x400x270	1500x400x270
Trappe	●	●	●		
Serrure à combinaison				●	
Serrure électrique				●	●
Pour courrier	●	●	●	●	●
Clapet pour boîte aux lettres			●	●	●

● Disponible avec serrure électrique




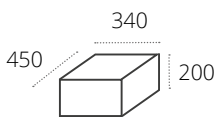
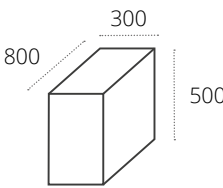





DROPTBOX Small	DROPTBOX Medium	TOPAK Digital	NEXUS	MAXUS
				<p>1100 / 1400 / sur mesure</p>
<p>985x365x270</p>	<p>985x537x270</p>	<p>570x411x251</p>	<p>1000x400x270</p>	<p>990x300x1100 990x300x1400 990x300x sur mesure</p>
<p>●</p>	<p>●</p>			
		<p>●</p>	<p>●</p>	<p>●</p>
<p>●</p>	<p>●</p>	<p>●</p>	<p>●</p>	<p>●</p>
		<p>●</p>	<p>●</p>	<p>●</p>

➔ **INTÉRESSÉ PAR 1 DE NOS MODÈLES ?**

Surfez sur www.my-esafe.be pour plus d'infos et pour trouver le revendeur le plus proche de chez vous.

APERÇU

		
	SHOPPERBOX Digital	BULKBOX
		
Dimensions du colis (mm)		
Dimensions extérieures (mm)	570x411x251	906x515x427
Trappe 		
Serrure à combinaison 	●	●
Serrure électrique 		●
Pour courrier	●	
Clapet pour boîte aux lettres	●	





Pick-up / Delivery



IN



OUT



1/101

1/203

1/202

Le hall d'entrée est traditionnellement la carte de visite de votre appartement. Avec eSafe Wall, il existe désormais une solution pour la livraison et l'enlèvement des colis depuis le hall d'entrée d'une maison collective ou d'un immeuble à appartements.

L'ensemble eSafe Wall combine **différentes fonctions à la fois** : **boîtes aux lettres électriques, compartiments à colis eSafe, sonnettes et vidéophones**. Il vous permet également d'échanger des objets avec vos voisins ou avec des tiers. Vous ne devez donc plus glisser la clé de votre appartement sous le paillason.

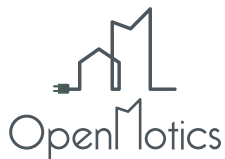


ESAFE WALL

Pour appartements



ESAFE WALL



En plus de la collaboration avec nos partenaires en vidéophonie, nous travaillons également pour l'eSafe Wall avec Open Motics, qui peut intégrer sur mesure les fonctionnalités de l'eSafe dans un système de gestion du bâtiment

**POUR CHAQUE TYPE DE BÂTIMENT, LA SOLUTION ADÉQUATE :
APPLICATION INTÉGRÉE, EN APPLIQUE OU AUTONOME**



ESAFE WALL

L'eSafe Wall est **modulable** selon l'espace disponible ou le style souhaité et peut être réalisé dans une couleur RAL au choix.

Convient pour une **installation à l'intérieur comme à l'extérieur**.



**HARMONISEZ VOTRE MUR ESAFE AVEC VOTRE ENTRÉE EN
CHOISSANT LA MÊME COULEUR RAL QUE CELLE DE VOTRE
MENUISERIE.**







EHBO-PC

Permettre à vos collaborateurs de recevoir leurs colis en ligne au travail sans surcharger la réception ? Des enlèvements par les clients, livraisons de fournisseurs, échanges de clés, ... avec une eSafe devant la porte, tout ceci peut être réglé.

Un compartiment à colis combiné à une boîte aux lettres, ou différents compartiments pour enlèvements individuels combinés à la vidéophonie. eSafe Wall est modulable selon vos besoins, l'espace disponible ou le style que vous souhaitez et peut être réalisé dans une couleur RAL au choix. Il peut être placé à l'intérieur comme à l'extérieur.



ESAFE WALL

Entreprises



ESAFE WALL



ESAFE AUTOPORTANTE

Commerçants, professions libérales



MAXUS



NEXUS



FENIX FRONT



FENIX CONNECT



BULKBOX






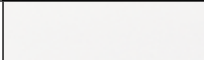

**AVEC ESAFE, VOUS VOUS FACILITEZ LA VIE AINSI QUE
CELLE DE VOTRE ENTREPRISE, DE VOS CLIENTS
ET DE VOS FOURNISSEURS.**



PERSONNALISATION

LE CHOIX PARMIS 2000 COULEURS RAL

Choisissez entre 3 couleurs standard : MAT 9005, MAT 9016 et 7016. Si la référence RAL de votre choix n'apparaît pas ici, vous pouvez nous donner le code et nous laquerons votre boîte à colis dans la couleur choisie.*

	COULEURS RAL
Mat 9005	
Mat 9016	
7016	
Autres couleurs RAL	/



* Pour les couleurs non standard, un supplément de prix est appliqué et le délai de livraison est plus long.

NUMÉROS DE MAISON

N'oubliez pas d'indiquer le numéro de votre maison à l'achat de votre boîte, eSafe vous propose des chiffres dans 3 coloris et une hauteur de 5 cm ou 10 cm.



Blanc mat

Look inox

Noir mat

ENTRADA RANGE

Tout pour une entrée uniforme

Avec les accessoires Entrada, vous pouvez conférer à votre entrée/jardin avant, le même **look & feel uniforme** que celui des menuiseries de votre maison. Parce qu'il n'y a rien de plus beau que l'harmonie entre les éléments de façade et les éléments périphériques de votre habitation.

En plus de votre boîte à colis, choisissez aussi **un éclairage de façade, un éclairage au sol et une sonnette** dans le même style. La gamme comprend également des **numéros de maison, des boîtes aux lettres en applique, des clapets de boîte aux lettres et des portillons à encastrer**.



SONNETTE



ÉCLAIRAGE DE FAÇADE



ÉCLAIRAGE AU SOL
400 & 600 mm



CLAPETS DE BOÎTE AUX LETTRES
300 & 400 mm



PORTILLONS À ENCASTRER
S, M, Digital



BOÎTE AUX LETTRES



En étroite collaboration avec Renson®, nous proposons un **concept global** qui vise à une cohésion parfaite de votre eSafe avec le revêtement de façade Linarte. Un jardin est fait pour en profiter et vous souhaitez y passer un maximum de temps. Mais vous voulez aussi que l'espace extérieur tout autour de votre maison forme un ensemble esthétique avec ce jardin, pour le plaisir des yeux. Un même design, une uniformité de couleur, un style unique.



eSafe®



Élément de façade
avec éclairage LED

Un projet sur mesure ?
Nous vous aidons volontiers.



Maalbeekstraat 10
8790 Waregem
+32 471 61 25 51
info@my-esafe.be
www.my-esafe.be

SUIVEZ-NOUS SUR



@mysafe



@my_esafe



eSafe



my-eSafe