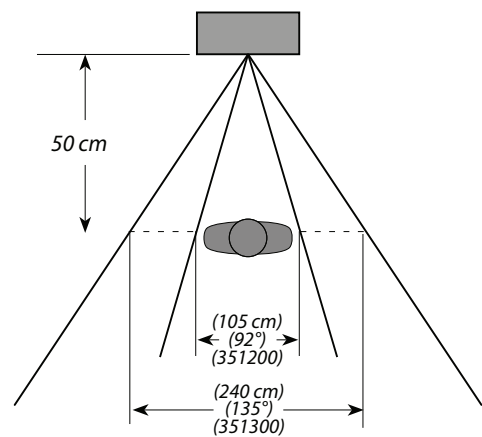
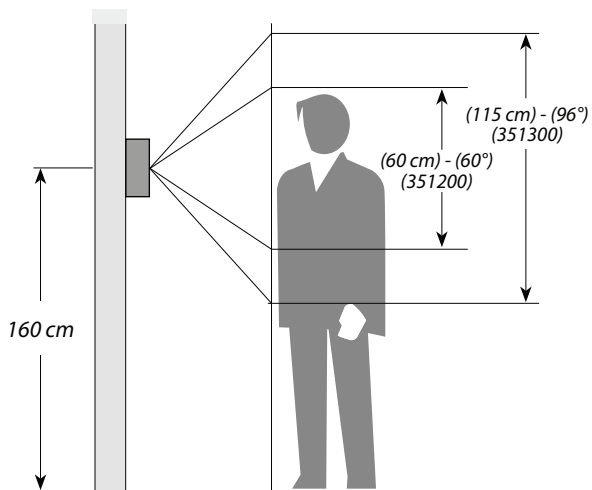
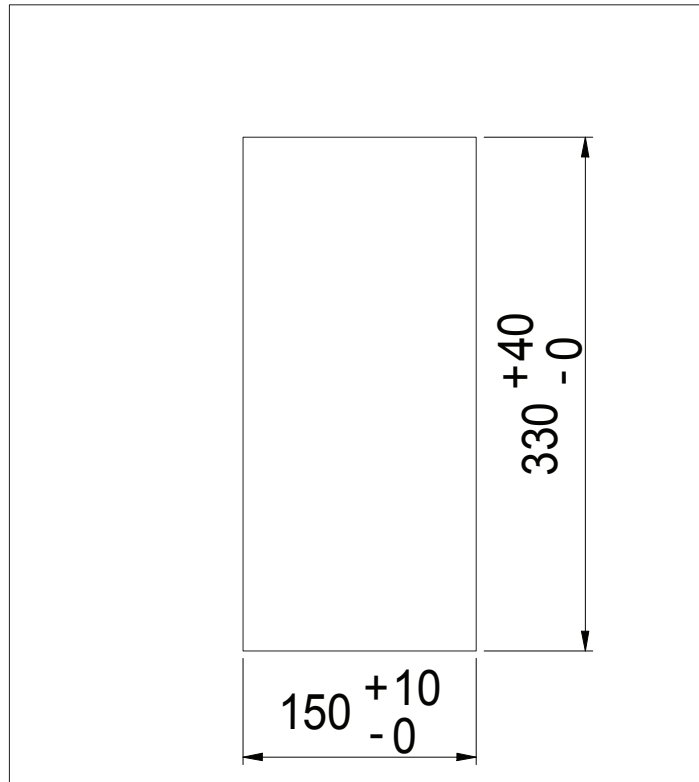


Smartpanel B[®] - 2 doorbells

Handleiding - Manuel de montage - Anleitung - User manual



Lees aandachtig de handleiding voor montage en gebruik van uw Smartpanel!

Stap 1

Voorzie een opening met correcte afmetingen in de muur.

Hou voor de inbouwdiepte rekening met de reglementaire normen inzake brievenbussen.

Let op: Hou rekening met het kijkveld van de camera. Zie afbeelding op de linkerpagina.

Lisez attentivement le manuel de montage et d'utilisation de votre Smartpanel !

Étape 1

Prévoyez une ouverture aux dimensions correctes dans le mur.

Pour la profondeur d'installation, tenez compte des normes réglementaires s'appliquant aux boîtes aux lettres.

Attention : Tenez compte du champ de la caméra. Voir l'illustration sur la page de gauche.

Lesen Sie diese Anleitung vor der Montage und Verwendung Ihres Smartpanel sorgfältig durch!

Schritt 1

Bohren Sie eine Öffnung mit den richtigen Abmessungen in die Wand.

Berücksichtigen Sie bei der Einbautiefe die gesetzlichen Normen für Briefkästen.

Achtung: Berücksichtigen Sie das Sichtfeld der Kamera. Siehe Abbildung auf der linken Seite.

Please carefully read the manual for the installation and use of your Smartpanel!

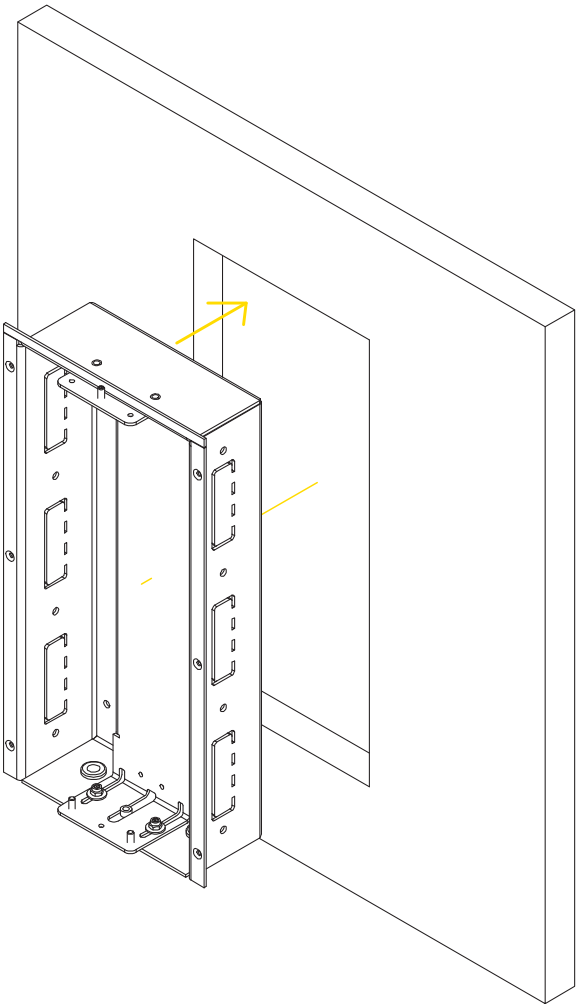
Step 1

Drill an opening of the correct dimensions in the wall.

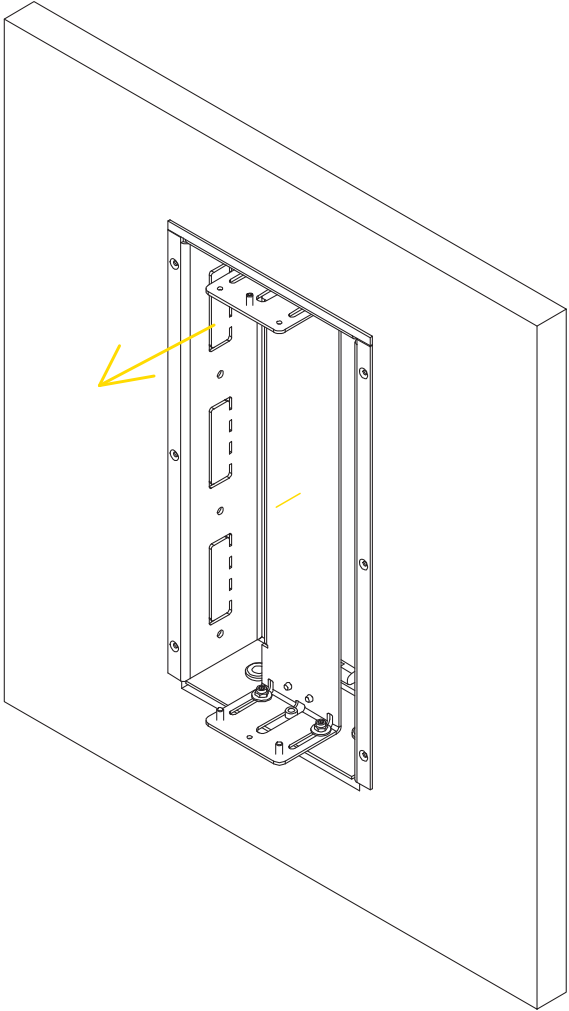
Calculate the depth to fit based on the mailbox-related regulatory standards.

Please note: Take the camera's field of view into account. See illustration on the left page.

°2



°3



Stap 2

Bevestig het inbouwvak in de wand.

Enkele bevestigingsmethoden zijn:

- Ombuigen van de plooilippen
- Vastschroeven met montagepluggen & schroeven
- Vastzetten met behulp van beton
- De buitenplooiën vast reveteren op plaatwerk
- ...

Optioneel: Na het plaatsen van het inbouwvak kan er stukwerk rond de bak worden aangebracht.

Stap 3

Schuif de bevestigingsbeugel uit.

Schritt 2

Befestigen Sie das Einbaufach in der Wand.

Einige Befestigungsmethoden sind:

- Biegen der Falllippen
- Verschraubung mit Montagedübeln und Schrauben
- Befestigung mit Beton
- Festnieten der Außenfalten an Blechen
- ...

Optional: Nach der Montage des Einbaufachs kann rund um das Fach verputzt werden.

Schritt 3

Schieben Sie die Halterung heraus.

Étape 2

Placez la boîte d'encastrement dans le mur.

Il existe différentes méthodes de fixation :

- Plier les lèvres
- Fixer avec des chevilles et vis
- Fixer avec du béton
- Riveter les plis extérieurs sur les panneaux
- ...

Option : Après avoir installé la boîte d'encastrement, vous pouvez appliquer du plâtre autour de cette dernière.

Étape 3

Retirez la patte de fixation en la faisant glisser.

Step 2

Install the recessed compartment in the wall.

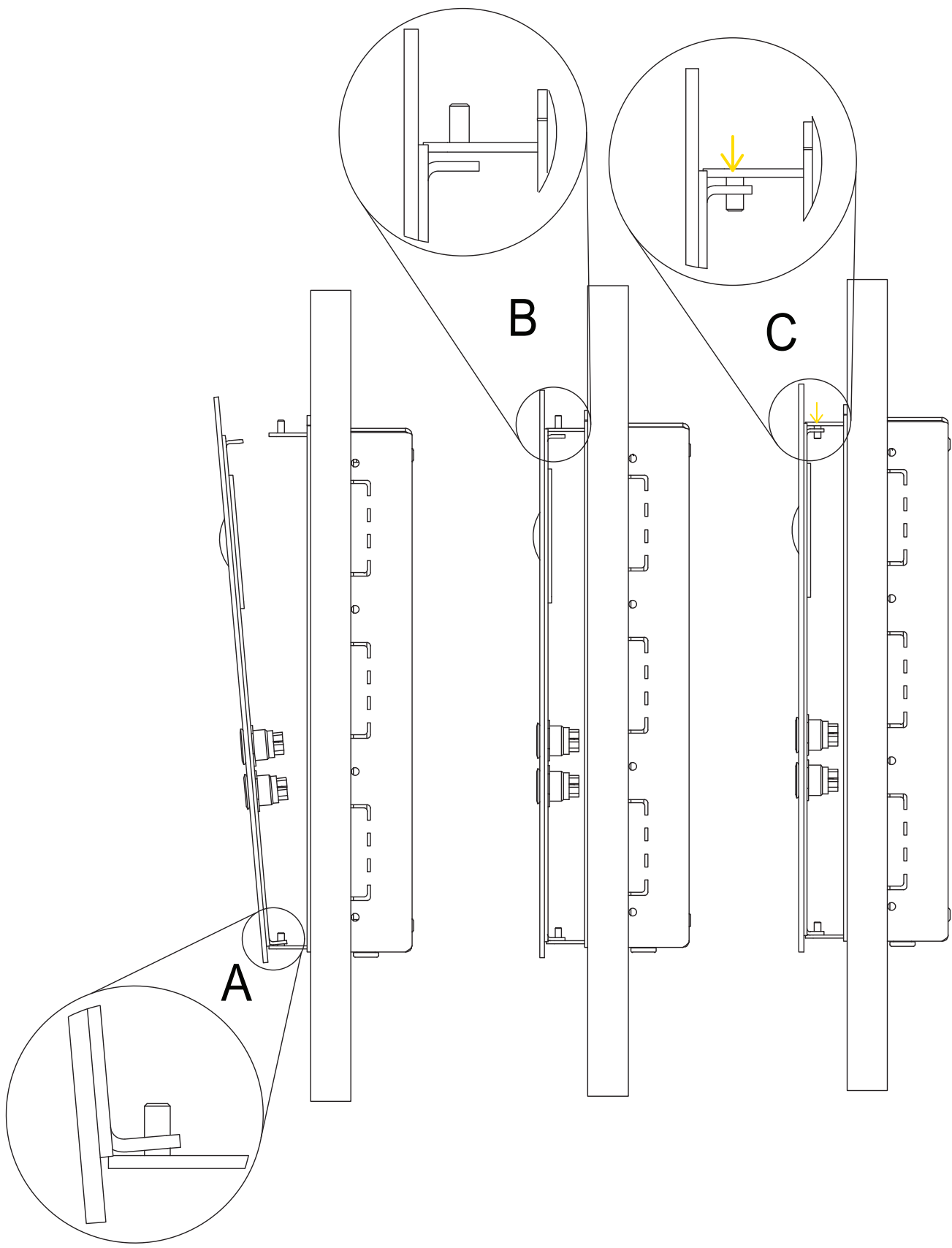
Some fixation methods include:

- Unbending and opening out the borders
- Fastening with wall plugs and screws
- Fastening with the aid of concrete
- Securing the outer borders to the plating with rivets
- ...

Optional: After installing the recessed compartment, the frame can be plastered for a neat finish.

Step 3

Slide the fixation bracket out.



Stap 4

A. Bevestig het Smartpanel in de onderste stelschroeven.

B. Kantel het Smartpanel in de bevestigingsbeugel (Opgelet zorg dat het smartpanel zowel langs boven en onder tussen de beugel zit.)

C. Draai de bovenste stelschroef aan zodat het Smartpanel vast zit.

Opgelet: De stelschroeven moeten volledig vlak in de schuifbeugel zitten.

Étape 4

A. Fixez le Smartpanel dans les vis de réglage inférieures.

B. Faites pivoter le Smartpanel dans la patte de fixation (Attention : assurez-vous que le Smartpanel se trouve entre la patte en haut et en bas.)

C. Serrez la vis de réglage supérieure de manière à fixer le Smartpanel.

Attention : Les vis de réglage doivent être insérées complètement à plat dans la patte coulissante.

Schritt 4

A. Befestigen Sie das Smartpanel in den unteren Stellschrauben.

B. Kippen Sie das Smartpanel in die Halterung (bitte achten Sie darauf, dass das Smartpanel sowohl oben als auch unten zwischen den Halterungen positioniert ist).

C. Ziehen Sie die obere Stellschraube so an, dass das Smartpanel fest sitzt.

Achtung: Die Stellschrauben müssen vollständig flach im Schiebebügel sitzen.

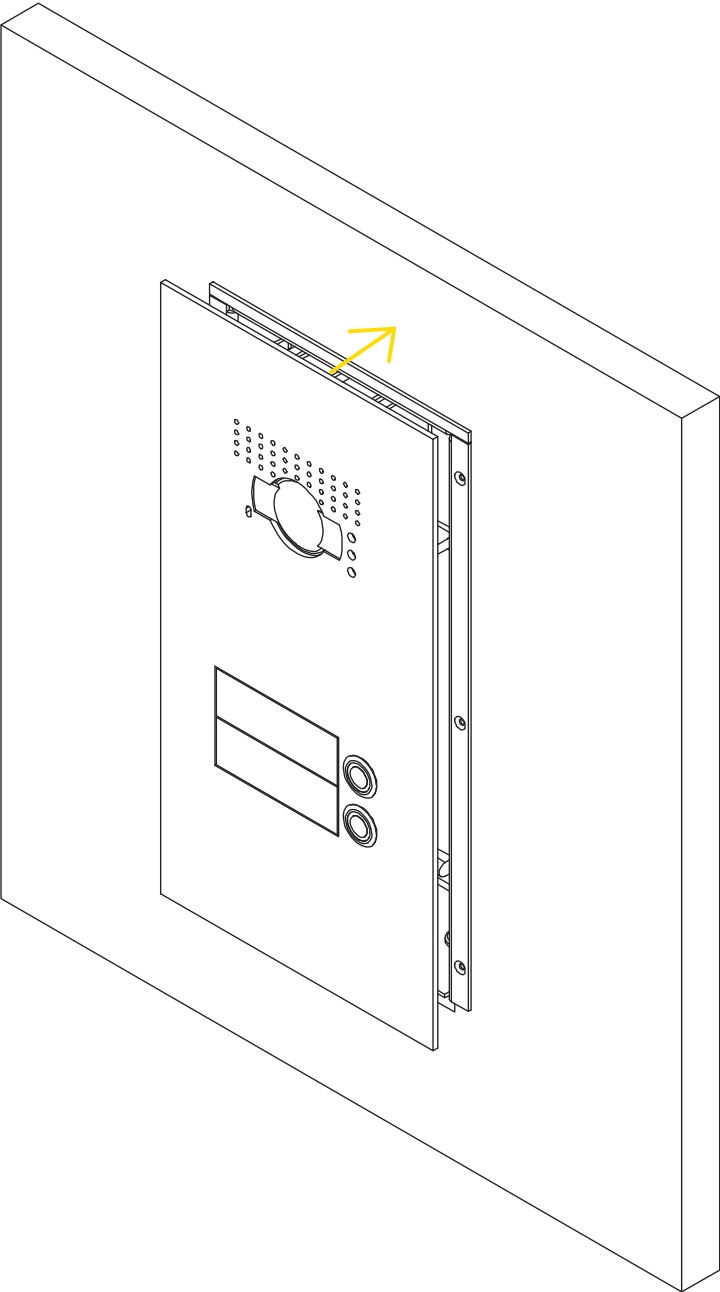
Step 4

A. Attach the smart panel with the bottom adjusting screws.

B. Slightly tilt the smart panel in the fixation bracket. (Make sure the smart panel remains between the brackets at both the top and the bottom.)

C. Tighten the top adjusting screw to ensure that the smart panel is fixed into place.

Caution: The adjusting screws must be completely flush with the sliding bracket.



Stap 5

Duw het Smartpanel aan tot dat het zowel vanboven als vanonder vast klikt in het inbouwwak.

Étape 5

Poussez le Smartpanel jusqu'à ce qu'il s'encliquète dans le haut et dans le bas de la boîte d'encastrement.

Stap 6 - optioneel

Kit de zijranden langst achteren dicht.

Étape 6 - facultative

Scellez les bords à l'arrière.

Technische info

Type videomodule:

Groothoek video- en audiomodule
Merk: BTICINO
Type: 351300

Infos techniques

Type de module vidéo :

Module audio/vidéo grand angle
Marque : BTICINO
Type : 351300

Schritt 5

Schieben Sie das Smartpanel von oben und unten in das Einbaufach, bis es einrastet.

Step 5

Push the smart panel until it clicks into place in the recessed compartment at the top and bottom.

Schritt 6 – optional

Verkitten Sie die Seitenkanten auf der Rückseite.

Step 6 - optional

Seal the side borders at the back.

Technische Informationen

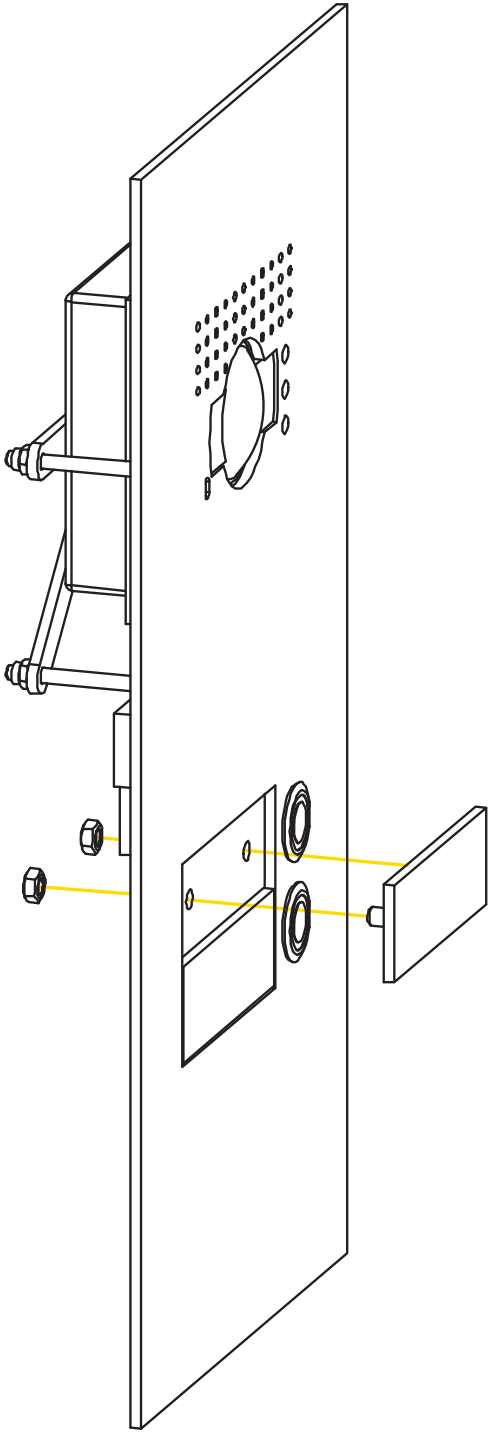
Typ des Videomoduls:

Weitwinkel-Video- und Audiomodul
Marke: BTICINO
Typ: 351300

Technical information

Video module type:

Wide-angle video and audio module
Brand: BTICINO
Type: 351300



Vervangen naamplaatjes

- Maak het smartpanel open.
- Schroef de moeren los.
- Verwissel de naamplaatjes.
- Schroef de moeren opnieuw vast.
Opgelet: draai de moeren niet te hard aan.
- Maak het smartpanel opnieuw vast.

Remplacement des plaques nominatives

- Ouvrez le smartpanel
- Dévissez les écrous.
- Remplacez les plaques nominatives
- Revissez les écrous.
Attention : ne pas trop serrer les écrous.
- Reattach the smartpanel.

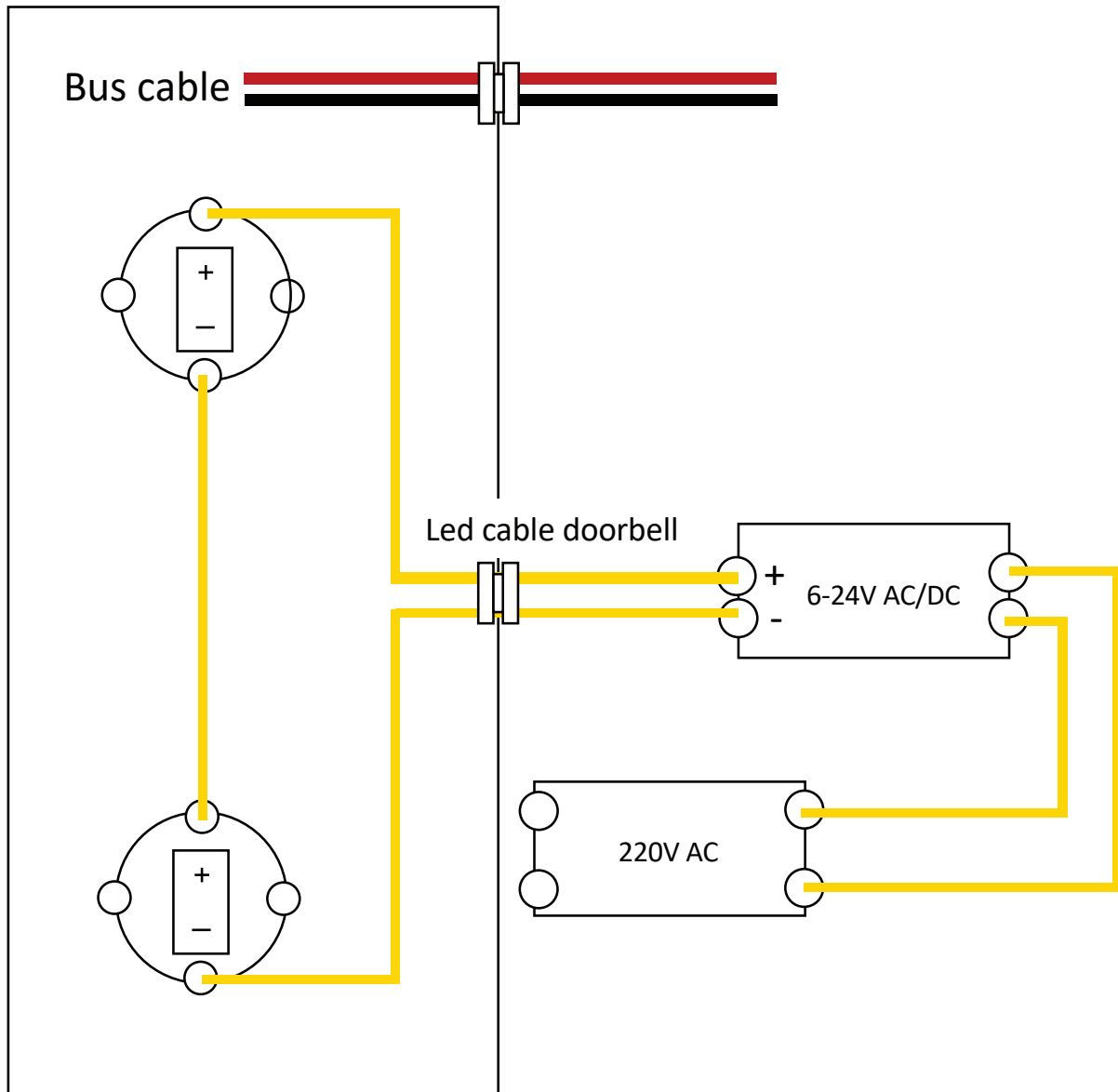
Auswechselln der Namensschilder

- Öffnen Sie das Smartpanel
- Schrauben Sie die Muttern ab.
- Tauschen Sie die Namensschilder.
- Schrauben Sie die Muttern wieder an.
Achtung: Ziehen Sie die Muttern nicht zu fest an.
- Bringen Sie das Smartpanel wieder an.

Replacing name tags

- Open the smartpanel.
- Unscrew the nuts.
- Replace the name tags.
- Screw the nuts back on.
Caution: do not overtighten the nuts.
- Reattach the smartpanel.

Recessed compartment



Bijlage

Aansluiten LED verlichting deurbellen

Voor de LED-verlichting aan te sluiten heeft u een transformator nodig met een output tussen de 6 & 24 V AC/DC. U kan de deurbel gebruiken zonder LED-verlichting.

De transformatoren zitten niet bij het deurbelplaatje inbegrepen. Connecteer de transformator met de 2 aderige kabel die aan de deurbellen hangt aangesloten.

Annexe

Raccordement des sonnettes à éclairage LED

Pour connecter l'éclairage LED, vous avez besoin d'un transformateur avec une sortie entre 6 et 24 V AC/DC. Vous pouvez utiliser la sonnette sans éclairage LED.

Les transformateurs ne sont pas inclus dans la sonnette. Connectez le transformateur avec le câble à 2 fils relié aux sonnettes.

Anhang

Anschluss der LED-Beleuchtung an die Türklingel

Um die LED-Beleuchtung anzuschließen, benötigen Sie einen Transformator mit einem Ausgang zwischen 6 und 24 V AC/DC. Sie können die Türklingel auch ohne LED-Beleuchtung verwenden.

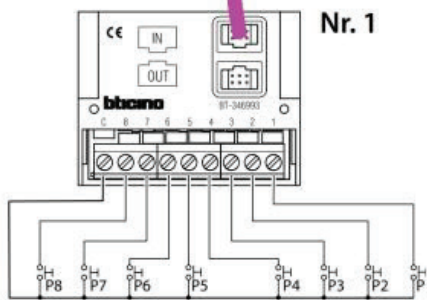
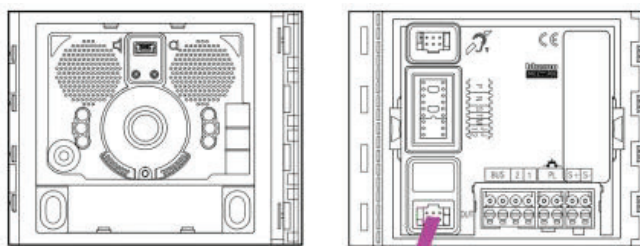
Die Transformatoren sind nicht im Lieferumfang der Türklingel enthalten. Verbinden Sie den Transformator mit dem 2-adrigen Kabel, das an die Türklingeln angeschlossen ist.

Attachment

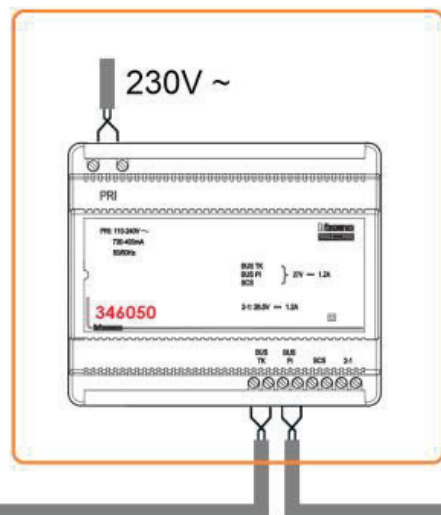
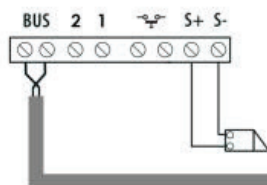
Connecting LED lighting doorbells

To connect the LED lights, you need a transformer with an output between 6 & 24 V AC/DC. You can use the doorbell without LED lights.

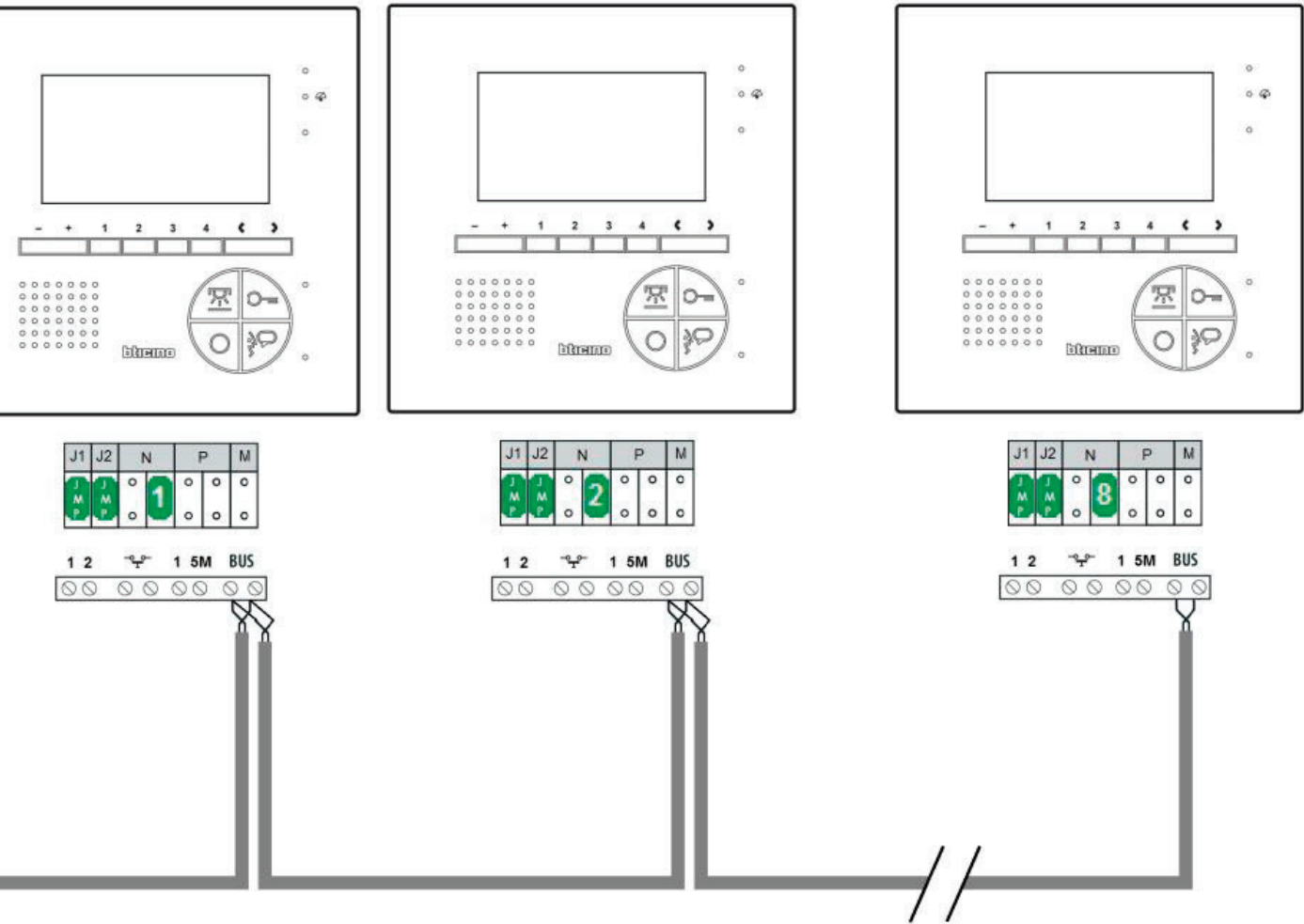
The transformers are not included with the doorbell. Connect the transformer with the 2 core cable connected to the doorbells.



P	N	S	T	M	J1	J2
○	○	1	○	○	○	○
○	○	○	○	○	○	○



eSafe® Smartpanel B®



eSafe: een pak eenvoudiger!
eSafe: nettement plus simple!
eSafe: wirklich einfacher!
eSafe: your shopping assistant!



eSafe bvba | Polydore Rensonstraat 8, 9770 Kruisem - Belgium
Registered office | Maalbeekstraat 10, 8790 Waregem - Belgium
T +32 (0)471 61 25 51 | info@esafe.eu | www.esafe.eu